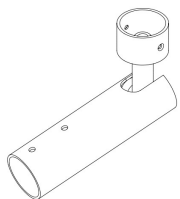


Parabéns, você acaba de adquirir um produto **DirectLight** e para utiliza-lo de forma correta e segura, leia atentamente as instruções contidas nesse manual. Após a instalação guarde-o para eventuais consultas.

RECOMENDAÇÕES E ADVERTÊNCIAS IMPORTANTES PARA A INSTALAÇÃO DESTE PRODUTO:

1. Para sua segurança recomendamos que este produto seja instalado por um profissional capacitado.
2. **SOMENTE** realize a instalação elétrica com a energia desligada.
3. **Verifique se a tensão de instalação é compatível com a fonte que acompanha o produto.**
4. Se o produto for instalado em área externa a emenda elétrica deverá ser realizada com fita isolante de autofusão.

Contém:



1 DL SP1 SPOTLED GERAL
2.7W.



1 Travessa de fixação.

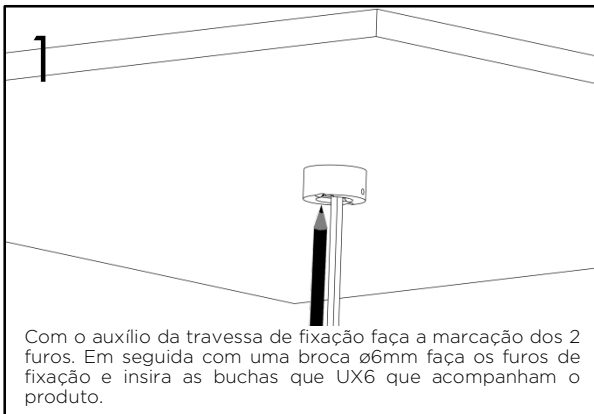


2 parafusos 4.5x50mm.
2 buchas UX6



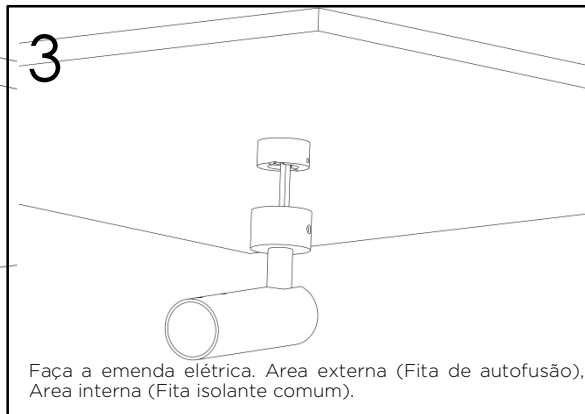
2 parafusos M4x16mm.

1



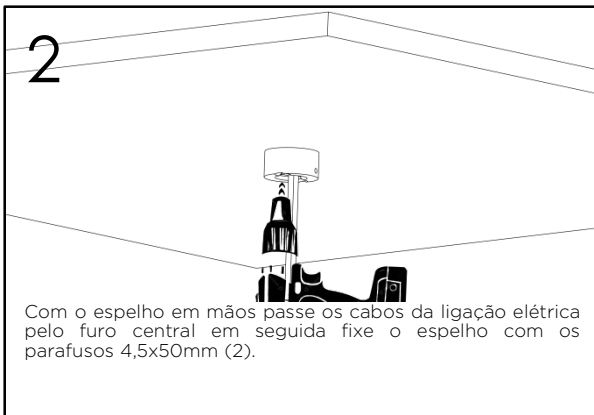
Com o auxílio da travessa de fixação faça a marcação dos 2 furos. Em seguida com uma broca $\varnothing 6\text{mm}$ faça os furos de fixação e insira as buchas que UX6 que acompanham o produto.

3



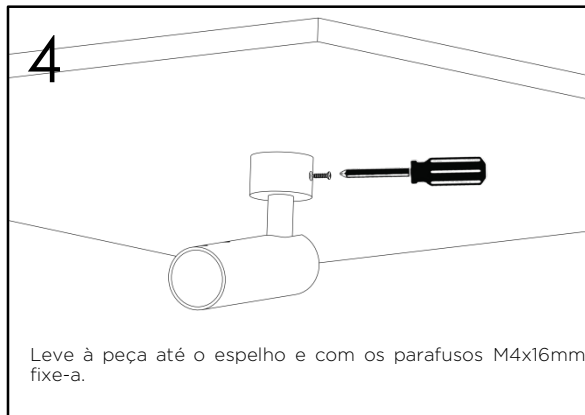
Faça a emenda elétrica. Área externa (Fita de autofusão), Área interna (Fita isolante comum).

2



Com o espelho em mãos passe os cabos da ligação elétrica pelo furo central em seguida fixe o espelho com os parafusos 4,5x50mm (2).

4



Leve à peça até o espelho e com os parafusos M4x16mm fixe-a.

GARANTIA:

A Directlight assegura ao cliente a garantia de 5 anos contada a partir da data de emissão da nota fiscal de venda ao consumidor final. A garantia sobre defeitos de fabricação divide-se entre troca ou reparo dos produtos da seguinte forma: **Problemas no 1º mês: Troca total do produto;**
Problemas nos 59 meses seguintes: Manutenção;

Atendimento ao cliente: sac@directlight.com.br ou pelo whatsapp: [16\) 3415-7300](https://api.whatsapp.com/send?phone=551634157300).