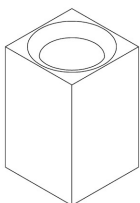


Parabéns, você acaba de adquirir um produto **DirectLight** e para utiliza-lo de forma correta e segura, leia atentamente as instruções contidas nesse manual. Após a instalação guarde-o para eventuais consultas.

## RECOMENDAÇÕES E ADVERTÊNCIAS IMPORTANTES PARA A INSTALAÇÃO DESTE PRODUTO:

1. Para sua segurança recomendamos que este produto seja instalado por um profissional capacitado.
2. **SOMENTE** realize a instalação elétrica com a energia desligada.
3. **Verifique se a tensão de instalação é compatível com a fonte que acompanha o produto.**
4. A emenda elétrica deverá ser realizada com fita isolante de alta qualidade para evitar curto circuito.

Contém:



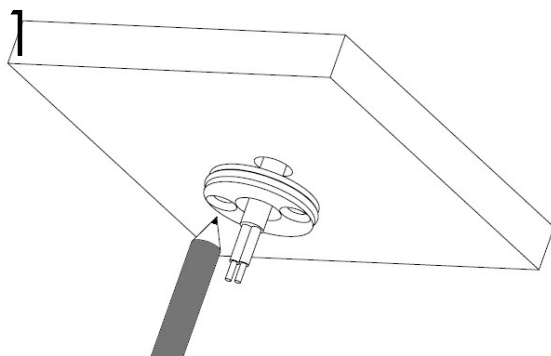
1 DL TT14 SOBREPOR OVERLED.



1 Espelho fixador.

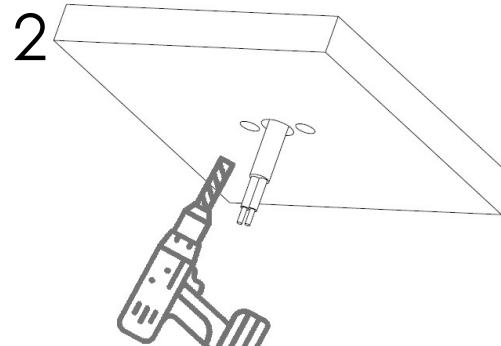


2 parafusos 4.5x50mm.  
2 buchas UX6

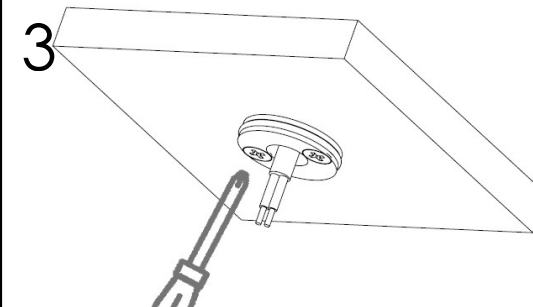


**IMPORTANTE:** Para a instalação deste produto os cabos da ligação elétrica devem estar previamente passa dos por um furo de no máximo 10mm.

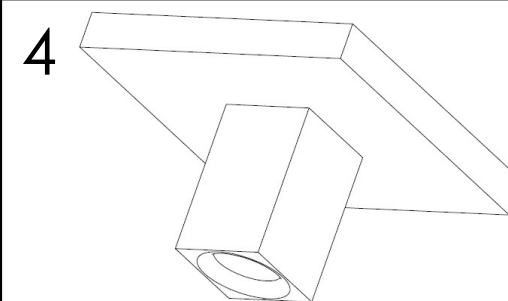
Centralize o espelho com a saída do cabo e em seguida marque o local onde será furado, conforme a imagem acima.



Com uma broca vídea de  $\varnothing 6\text{mm}$  faça os furos no local marcado e na sequência insira as buchas UX6.



Alinhe o espelho com os furos e fixe-o utilizando os parafusos 4.5x50mm.



Faça a emenda elétrica e fixe a peça ao espelho. A fixação será realizada por pressão através do anel de borracha.

## GARANTIA:

A Directlight assegura ao cliente a garantia de 5 anos contada a partir da data de emissão da nota fiscal de venda ao consumidor final. A garantia sobre defeitos de fabricação divide-se entre troca ou reparo dos produtos da seguinte forma: **Problemas no 1º mês: Troca total do produto;** **Problemas nos 59 meses seguintes: Manutenção;**

Atendimento ao cliente: [atendimento@directlight.com.br](mailto:atendimento@directlight.com.br) ou pelo whatsapp: (16) 3415-7300.

