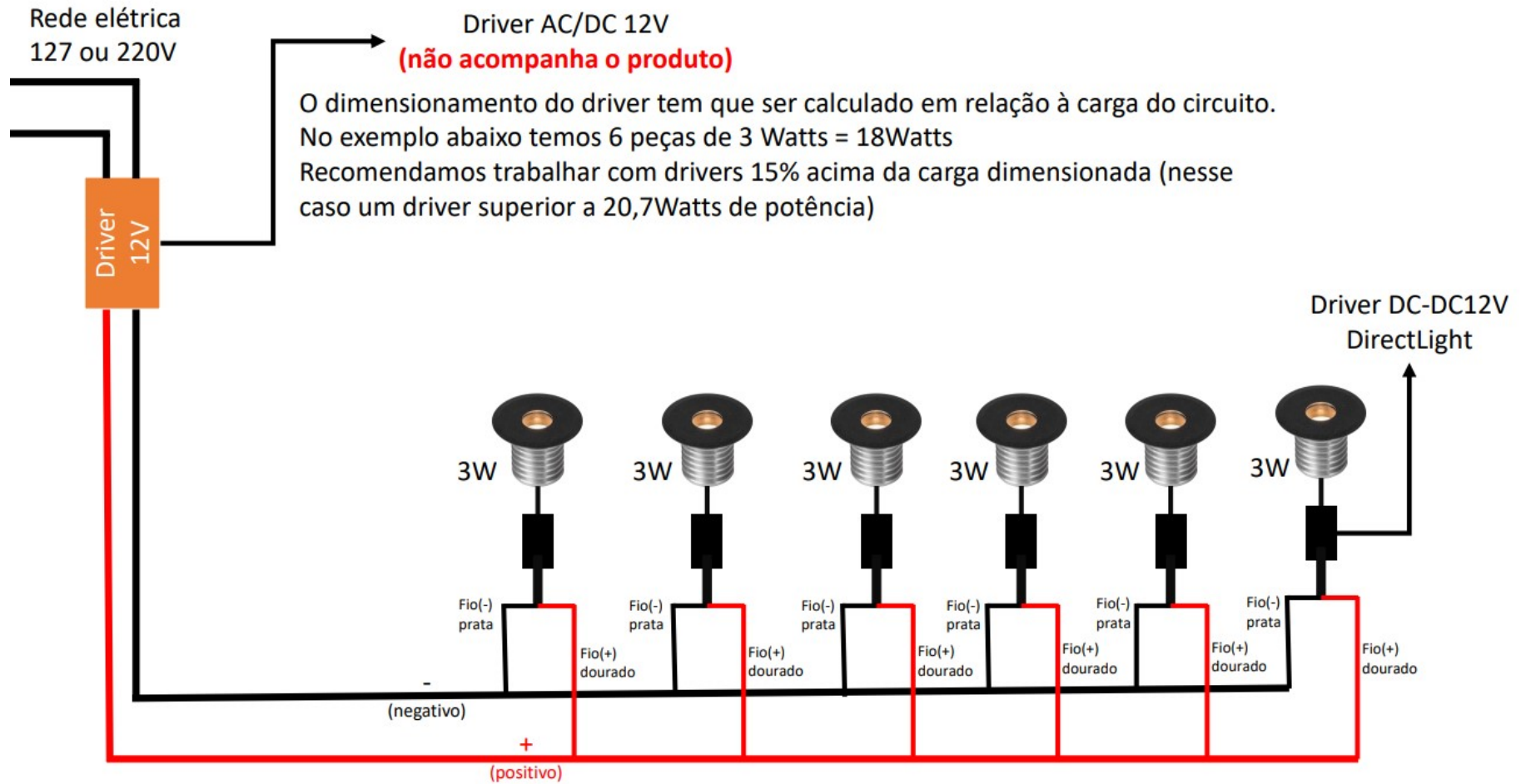


DL EP1 – ESPETO DE JARDIM 12Vdc

EXEMPLO DO ESQUEMA ELÉTRICO



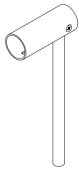
DL EP1 – ESPETO DE JARDIM 12Vdc

Parabéns, você acaba de adquirir um produto **DirectLight** e para utiliza-lo de forma correta e segura, leia atentamente as instruções contidas nesse manual. Após a instalação guarde-o para eventuais consultas.

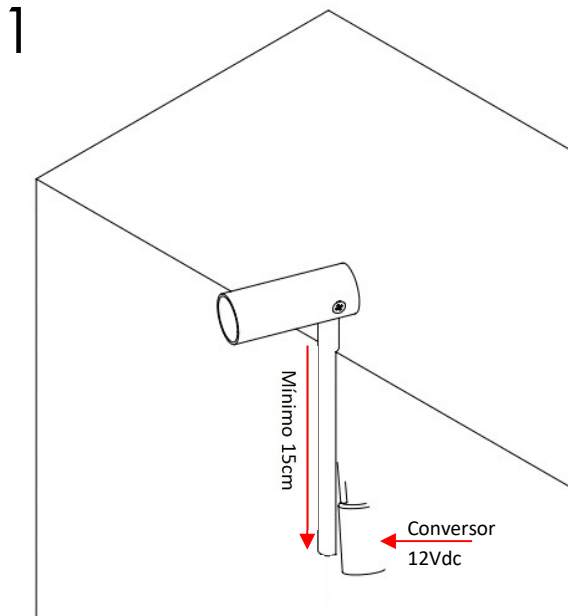
RECOMENDAÇÕES E ADVERTÊNCIAS IMPORTANTES PARA A INSTALAÇÃO DESTE PRODUTO:

1. Para a sua segurança recomendamos que este produto seja instalado por um profissional capacitado.
2. **SOMENTE** realize a instalação elétrica com a energia desligada.
3. **Verifique se a tensão de instalação é compatível com a fonte do produto.**
4. Em áreas externas a emenda elétrica deverá ser realizada com fita isolante de autofusão para evitar a oxidação do cabo resultando em mau funcionamento e a perda da garantia.

Contém:



1 DL EP1 ESPETO DE JARDIM
3W 12Vdv.



Faça a emenda elétrica e em seguida isole com fita isolante de autofusão.
Enterre a emenda juntamente com o driver (conversor 12Vdc) para evitar contato com crianças, animais ou cortadores de grama. Recomendamos que a haste do espeto seja enterrada pelo menos 15cm.

AVISO!!!

Para a instalação deste produto é necessária uma fonte de alimentação 12Vdc.

Este produto não pode ser ligado diretamente na rede elétrica.

GARANTIA:

A Directlight assegura ao cliente a garantia de 5 anos contada a partir da data de emissão da nota fiscal de venda ao consumidor final. A garantia sobre defeitos de fabricação divide-se entre troca ou reparo dos produtos da seguinte forma: **Problemas no 1º mês: Troca total do produto;** **Problemas nos 59 meses seguintes: Manutenção;**

Atendimento ao cliente: atendimento@directlight.com.br ou pelo whatsapp: (16) 3415-7300.