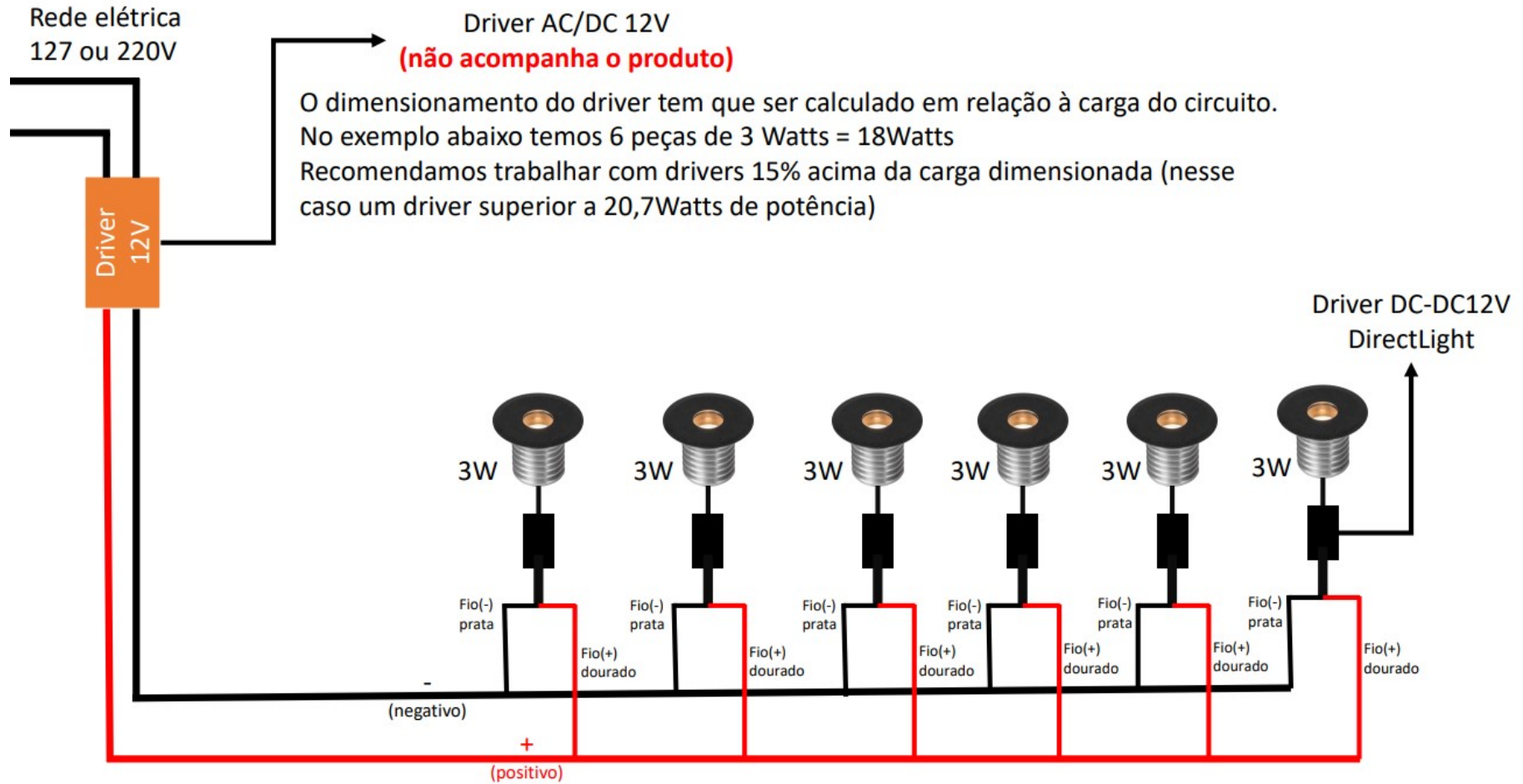


DL PT2 – BALIZADOR POSTINHO

EXEMPLO DO ESQUEMA ELÉTRICO



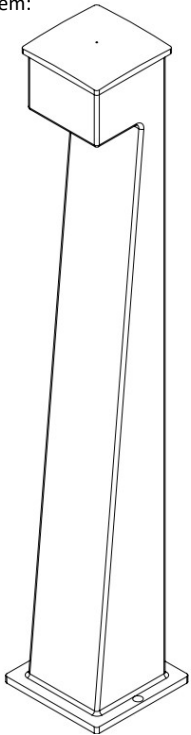
DL PT2 – BALIZADOR POSTINHO

Parabéns, você acaba de adquirir um produto **DirectLight** e para utiliza-lo de forma correta e segura, leia atentamente as instruções contidas nesse manual. Após a instalação guarde-o para eventuais consultas.

RECOMENDAÇÕES E ADVERTÊNCIAS IMPORTANTES PARA A INSTALAÇÃO DESTE PRODUTO:

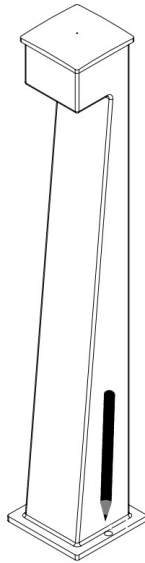
1. Para a sua segurança recomendamos que este produto seja instalado por um profissional capacitado.
2. **SOMENTE** realize a instalação elétrica com a energia desligada.
3. **Verifique se a tensão de instalação é compatível com a fonte do produto.**
4. Em áreas externas a emenda elétrica deverá ser realizada com fita isolante de autofusão para evitar a oxidação do cabo resultando em mau funcionamento e a perda da garantia.

Contém:



1 DL PT2 BALIZADOR POSTINHO.

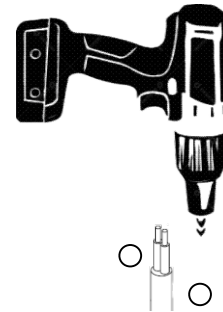
1



IMPORTANTE: Para a instalação desse produto os cabos da ligação devem estar previamente passados.

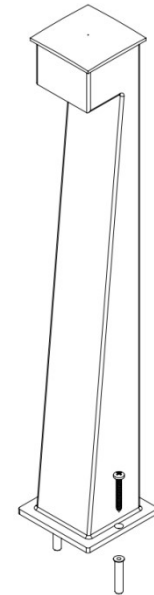
Utilizando o próprio produto, posicione o mesmo sobre a saída do cabeamento elétrico e faça a marcação dos furos.

2



Com o auxílio de uma furadeira e utilizando uma broca de vídea de Ø8mm, fure a alvenaria com no mínimo 6cm de profundidade.

3



Insira as buchas de Ø8mm nos furos e faça a emenda elétrica utilizando fita isolante de autofusão. Na sequência posicione o produto sobre os furos e fixe-o utilizando os parafusos 4.8x50.

GARANTIA:

A Directlight assegura ao cliente a garantia de 5 anos contada a partir da data de emissão da nota fiscal de venda ao consumidor final. A garantia sobre defeitos de fabricação divide-se entre troca ou reparo dos produtos da seguinte forma: **Problemas no 1º mês: Troca total do produto;** **Problemas nos 59 meses seguintes: Manutenção;**

Atendimento ao cliente: atendimento@directlight.com.br ou pelo whatsapp: (16) 3415-7300.