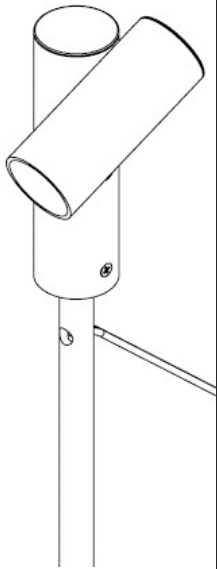


Parabéns, você acaba de adquirir um produto DirectLight e para utiliza-lo de forma correta e segura, leia atentamente as instruções contidas nesse manual. Após a instalação guarde-o para eventuais consultas.

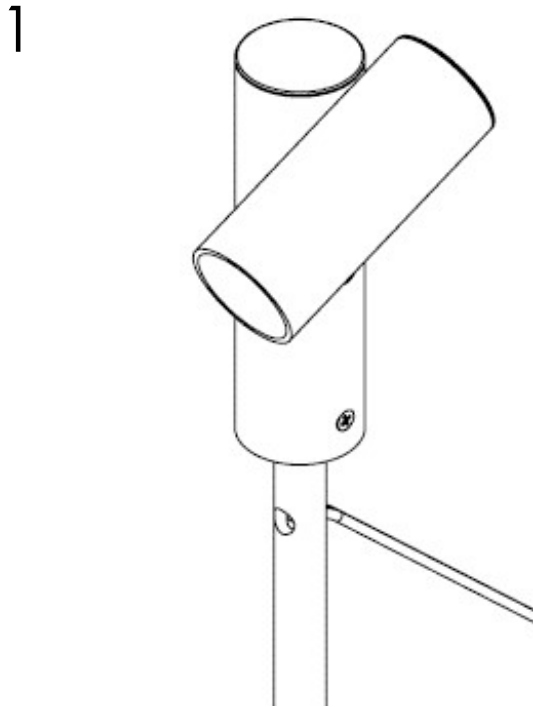
RECOMENDAÇÕES E ADVERTÊNCIAS IMPORTANTES PARA A INSTALAÇÃO DESTE PRODUTO:

1. Para sua segurança recomendamos que este produto seja instalado por um profissional capacitado.
2. **SOMENTE** realize a instalação elétrica com a energia desligada.
3. **Verifique se a tensão de instalação é compatível com a fonte que acompanha o produto.**
4. Se o produto for instalado em área externa a emenda elétrica deverá ser realizada com fita isolante de autofusão.

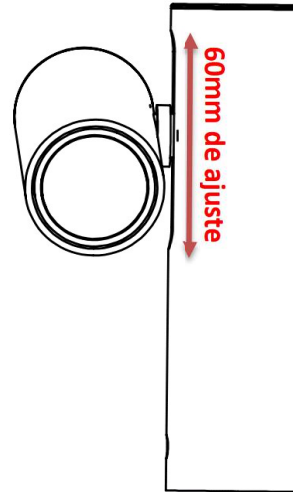
Contém:



1 DL PT7 ESPETO WAYSIDE



Faça a emenda elétrica do produto utilizando fita isolante de autofusão e enterre o espeto até que o tubo de fixação encoste no solo.



Nota: Para ajustar a altura do spot é necessário deixá-lo na posição vertical. Após posicioná-lo na altura desejada basta direcioná-lo para o local desejado.

GARANTIA:

A Directlight assegura ao cliente a garantia de 3 anos contada a partir da data de emissão da nota fiscal de venda ao consumidor final. A garantia sobre defeitos de fabricação divide-se entre troca ou reparo dos produtos da seguinte forma: **Problemas no 1º mês: Troca total do produto;** **Problemas nos 35 meses seguintes: Manutenção;**

Atendimento ao cliente: sac@directlight.com.br ou pelo whatsapp: (16) 3415-7300.