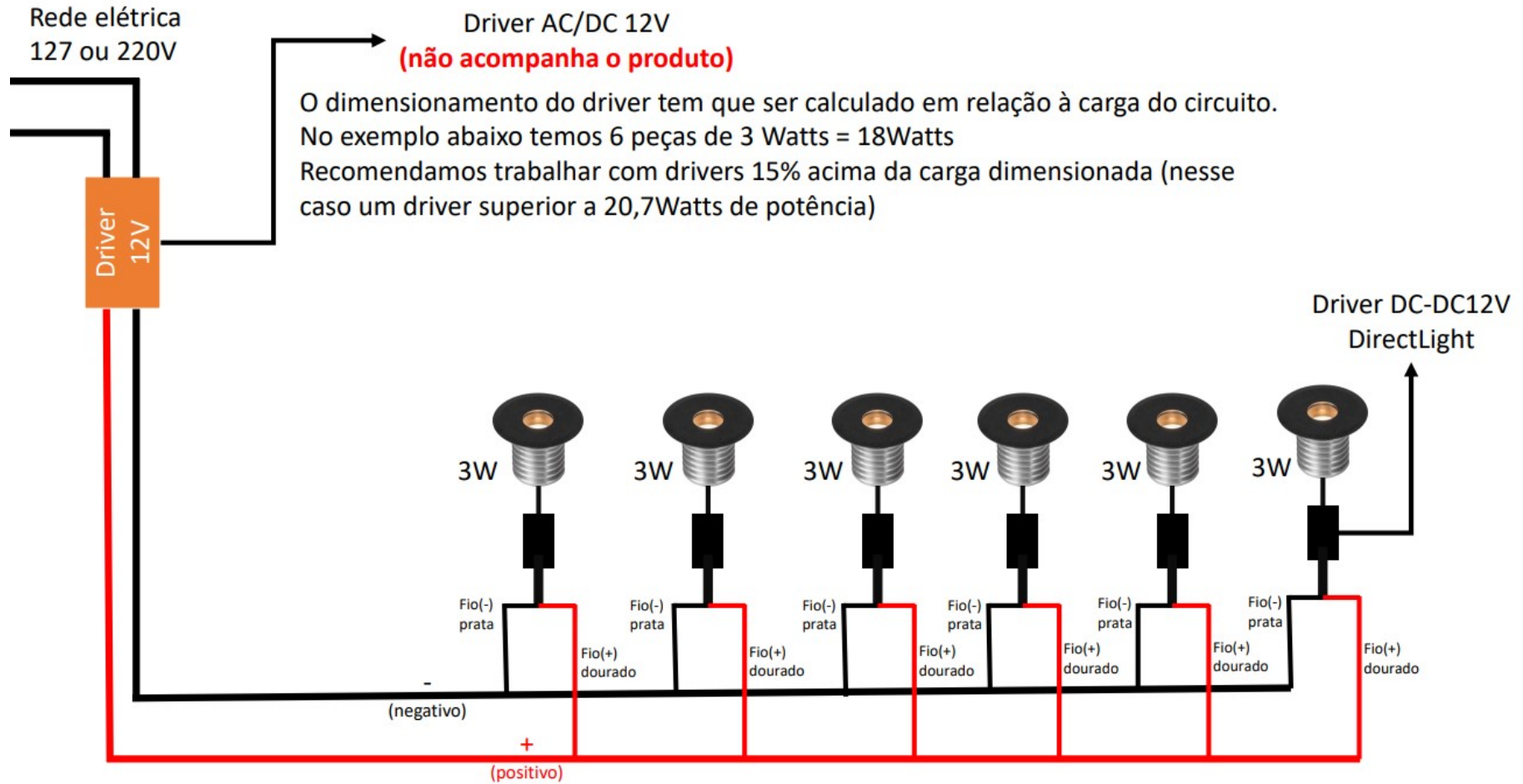


**EXEMPLO DO ESQUEMA ELÉTRICO**

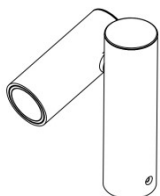


Parabéns, você acaba de adquirir um produto **DirectLight** e para utiliza-lo de forma correta e segura, leia atentamente as instruções contidas nesse manual. Após a instalação guarde-o para eventuais consultas.

## RECOMENDAÇÕES E ADVERTÊNCIAS IMPORTANTES PARA A INSTALAÇÃO DESTE PRODUTO:

1. Para sua segurança recomendamos que este produto seja instalado por um profissional capacitado.
2. **SOMENTE** realize a instalação elétrica com a energia desligada.
3. **Verifique se a tensão de instalação é compatível com a fonte que acompanha o produto.**
4. Se o produto for instalado em área externa a emenda elétrica deverá ser realizada com fita isolante de autofusão.

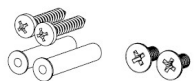
Contém:



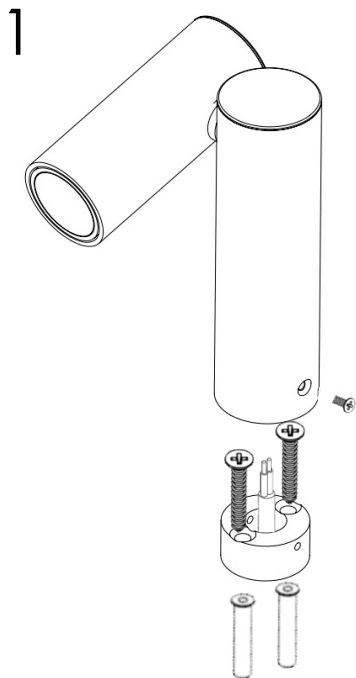
1 DL PT7 BALIZADOR WAYSIDE



1 Espelho de fixação



1 Kit de fixação N°2



**Obs:** Para a instalação deste produto é necessário estar com a fiação elétrica previamente passada por um furo de no máximo  $\varnothing 13\text{mm}$ .

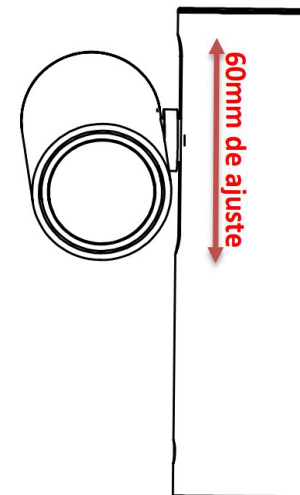
1º Utilize o espelho de fixação para marcar o local dos furos. É muito importante que o a fiação elétrica esteja passando pelo furo central do espelho, conforme a imagem.

2º Utilizando uma broca de vídea de  $\varnothing 6\text{mm}$  faça os furos e na sequência insira as buchas UX6.

3º Fixe o espelho com os parafusos 4,5x50 e faça a emenda elétrica utilizando fita isolante de autofusão.

4º Fixe o produto ao espelho utilizando os parafusos 2,9x9,5mm.

2



**Nota:** Para ajustar a altura do spot é necessário deixa-lo na posição vertical. Após posiciona-lo na altura desejada basta direciona-lo para o local desejado.

## GARANTIA:

A Directlight assegura ao cliente a garantia de 5 anos contada a partir da data de emissão da nota fiscal de venda ao consumidor final. A garantia sobre defeitos de fabricação divide-se entre troca ou reparo dos produtos da seguinte forma: **Problemas no 1º mês: Troca total do produto;**  
**Problemas nos 59 meses seguintes: Manutenção;**

Atendimento ao cliente: [atendimento@directlight.com.br](mailto:atendimento@directlight.com.br) ou pelo whatsapp: (16) 3415-7300.