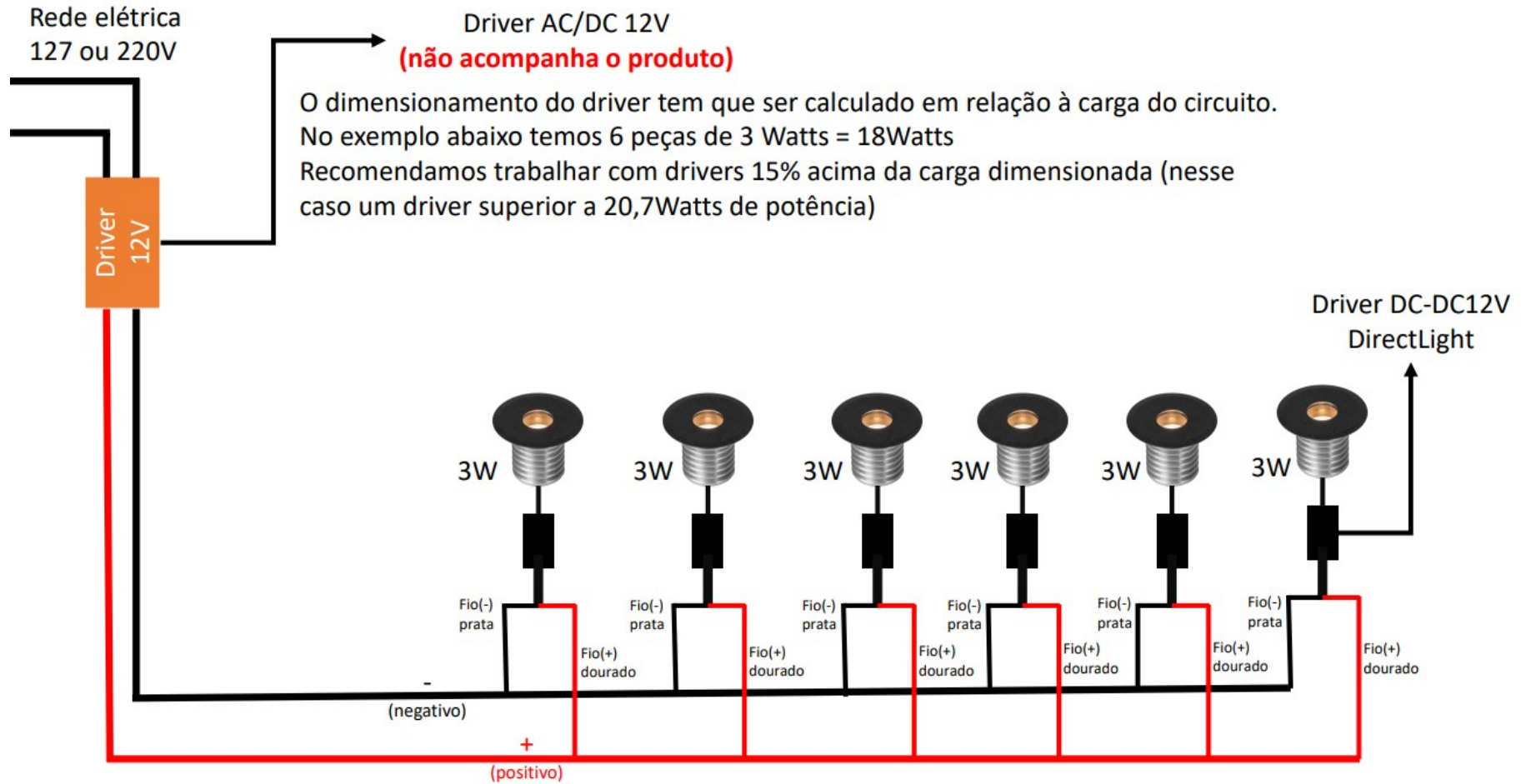


DL EB1 - EMBUTIDO DE SOLO 12Vdc

EXEMPLO DO ESQUEMA ELÉTRICO



DL EB1 - EMBUTIDO DE SOLO 12Vdc

Parabéns, você acaba de adquirir um produto **DirectLight** e para utiliza-lo de forma correta e segura, leia atentamente as instruções contidas nesse manual. Após a instalação guarde-o para eventuais consultas.

RECOMENDAÇÕES E ADVERTÊNCIAS IMPORTANTES PARA A INSTALAÇÃO DESTE PRODUTO:

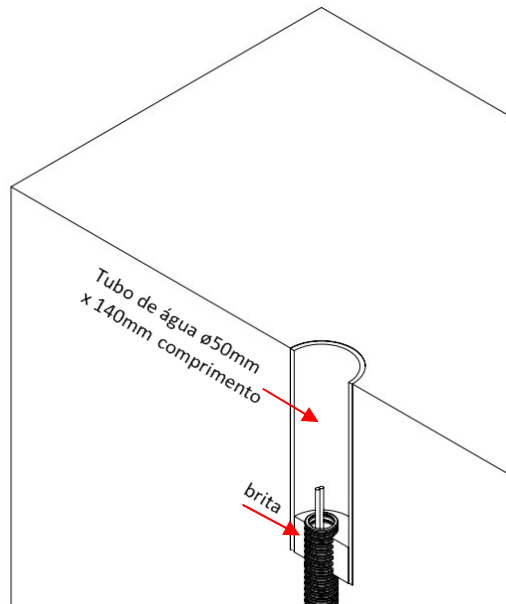
1. Para a sua segurança recomendamos que este produto seja instalado por um profissional capacitado.
2. **SOMENTE** realize a instalação elétrica com a energia desligada.
3. **Verifique se a tensão de instalação é compatível com a fonte do produto.**
4. Em áreas externas a emenda elétrica deverá ser realizada com fita isolante de autofusão para evitar a oxidação do cabo resultando em mau funcionamento e a perda da garantia.

Contém:



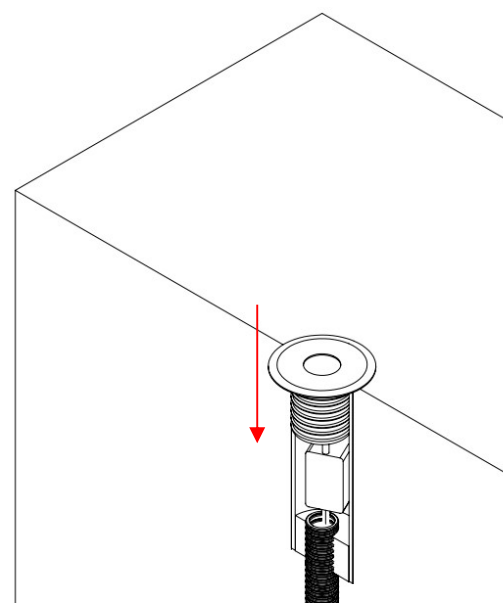
1 DL EB1 EMBUTIDO DE SOLO

1



IMPORTANTE: Para a instalação deste produto os cabos da ligação elétrica devem estar previamente passados. O produto não acompanha o nicho. Recomendamos a utilização de um tubo de água com $\varnothing 50\text{mm}$ externo e 140mm de comprimento. Após a instalação do nicho é necessário adicionar de 5cm a 10cm de brita.

2



Faça a emenda elétrica observando a polaridade do fio, vermelho (+) branco (-) e utilize fita isolante de autofusão. Encaixe a peça no nicho, a fixação será feita por pressão.

AVISO!!!

Para a instalação deste produto é necessária uma fonte de alimentação 12Vdc.
Este produto não pode ser ligado diretamente na rede elétrica.

GARANTIA:

A Directlight assegura ao cliente a garantia de 5 anos contada a partir da data de emissão da nota fiscal de venda ao consumidor final. A garantia sobre defeitos de fabricação divide-se entre troca ou reparo dos produtos da seguinte forma: **Problemas no 1º mês: Troca total do produto;** **Problemas nos 59 meses seguintes: Manutenção;**

Atendimento ao cliente: atendimento@directlight.com.br ou pelo whatsapp: (16) 3415-7300.