

EB2, EB3 e EB4

Balizadores redondo e quadrado



EB2



EB3



EB4

FOTOMETRIA





uso interno
 uso externo IP66

Os Balizadores DirectLight são fabricados com 3 modelos de flange. Mini redonda (EB3), Redonda (EB2) e Quadrada (EB4). O modelo EB2 é normalmente utilizado em projetos “retrofit” por possuir uma flange maior capaz de substituir outros balizadores do mercado, enquanto os outros modelos possuem acabamento menor e mais discreto. Tratam-se de peças ideais para demarcar caminhos, passarelas e decks, servindo também de luz auxiliar na lateral de escadas. Fabricados em poliacetal e alumínio usinado com pintura poliéster eletrostática, garantem durabilidade e elegância.

DADOS TÉCNICOS

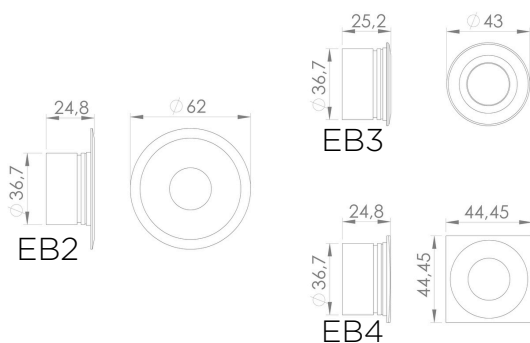
Potência	0,5w
Fluxo luminoso	58lm
Eficiência luminosa	116lm/W
Temperatura de cor	3000K
Facho	N/A
IRC	>80
R9	N/A
SDMC	3steps
Tensão nominal	85-240Vac
Frequência	50-60Hz
Classe elétrica	III
Grau de proteção	IP66
Garantia	5anos
Vida útil	25.000horas
Peso	57g
Antiofusante	Não

CORES

	preto fosco microtextura
	branco fosco microtextura
	marrom corten
	cinza

NICHO

utilizar tubo de esgoto (Tigre) ø40mm x 70mm (comprimento) prever 5 a 10cm de brita no fundo do nicho conforme manual de instalação



COTAS em milímetros

reserva-se o direito de alterações técnicas e de design sem aviso prévio