

DL EB5 – EMBUTIDO DE SOLO 7,6W

Parabéns, você acaba de adquirir um produto **DirectLight** e para utiliza-lo de forma correta e segura, leia atentamente as instruções contidas nesse manual. Após a instalação guarde-o para eventuais consultas.

RECOMENDAÇÕES E ADVERTÊNCIAS IMPORTANTES PARA A INSTALAÇÃO DESTA PRODUTO:

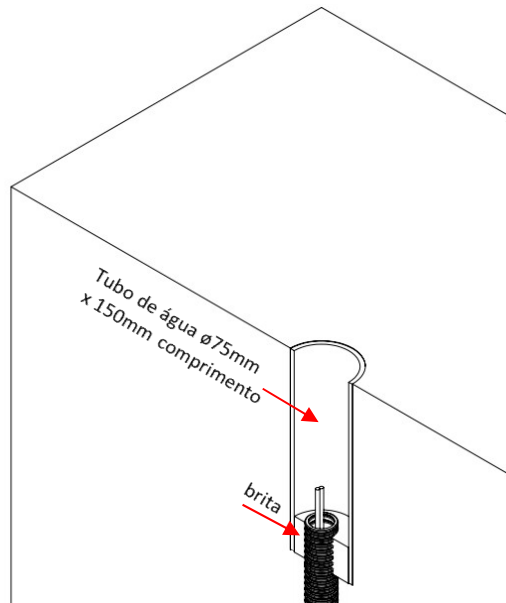
1. Para a sua segurança recomendamos que este produto seja instalado por um profissional capacitado.
2. **SOMENTE** realize a instalação elétrica com a energia desligada.
3. **Verifique se a tensão de instalação é compatível com a fonte do produto.**
4. Em áreas externas a emenda elétrica deverá ser realizada com fita isolante de autofusão para evitar a oxidação do cabo resultando em mau funcionamento e a perda da garantia.

Contém:



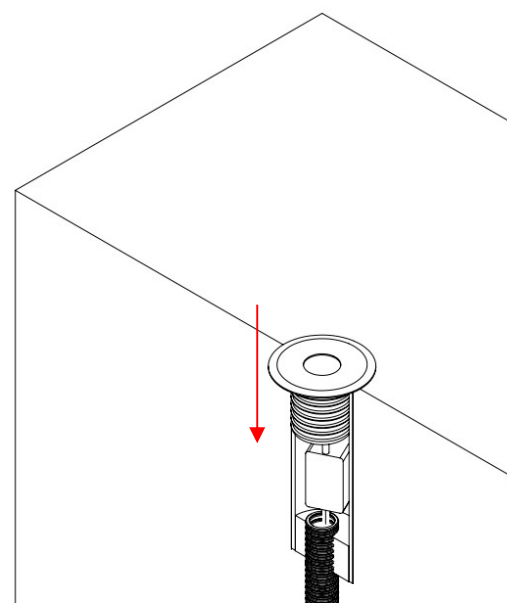
1 DL EB5 EMBUTIDO DE SOLO 9W.

1



IMPORTANTE: Para a instalação deste produto os cabos da ligação elétrica devem estar previamente passados. O produto não acompanha o nicho. Recomendamos a utilização de um tubo de água com $\varnothing 75\text{mm}$ externo e 150mm de comprimento. Após a instalação do nicho é necessário adicionar de 5cm a 10cm de brita.

2



Com o nicho instalado e a brita adicionada, faça a emenda elétrica utilizando fita isolante de autofusão e encaixe a peça no nicho. A fixação será feita por pressão.

GARANTIA:

A Directlight assegura ao cliente a garantia de 5 anos contada a partir da data de emissão da nota fiscal de venda ao consumidor final. A garantia sobre defeitos de fabricação divide-se entre troca ou reparo dos produtos da seguinte forma: **Problemas no 1º mês: Troca total do produto;** **Problemas nos 59 meses seguintes: Manutenção;**

Atendimento ao cliente: atendimento@directlight.com.br ou pelo whatsapp: [16 3415-7300](https://api.whatsapp.com/send?phone=551634157300).