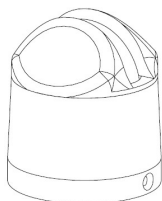


Parabéns, você acaba de adquirir um produto **DirectLight** e para utiliza-lo de forma correta e segura, leia atentamente as instruções contidas nesse manual. Após a instalação guarde-o para eventuais consultas.

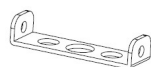
RECOMENDAÇÕES E ADVERTÊNCIAS IMPORTANTES PARA A INSTALAÇÃO DESTE PRODUTO:

1. Para a sua segurança recomendamos que este produto seja instalado por um profissional capacitado.
2. **SOMENTE realize a instalação elétrica com a energia desligada.**
3. **Verifique se a tensão de instalação é compatível com a fonte do produto.**
4. Em áreas externas a emenda elétrica deverá ser realizada com fita isolante de autofusão para evitar a oxidação do cabo resultando em mau funcionamento e a perda da garantia.

Contém:



1 DL AR9 ARANDELA LUNA.



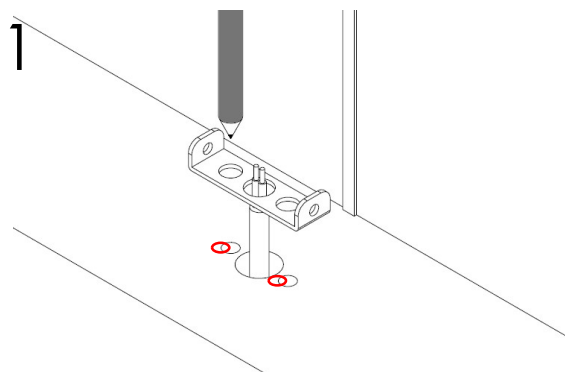
1 travessa fixadora.



2 parafusos 3,5x40mm.
2 buchas UX6mm.

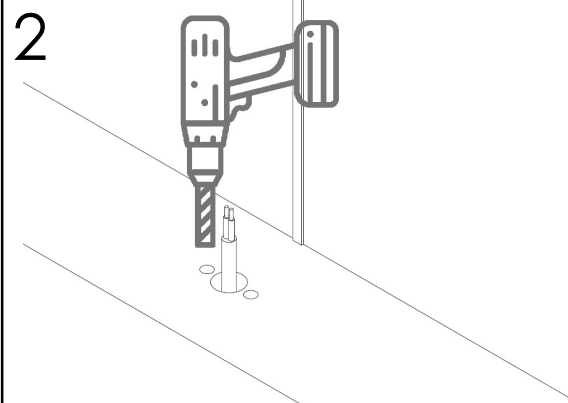


2 parafusos M4x10mm.

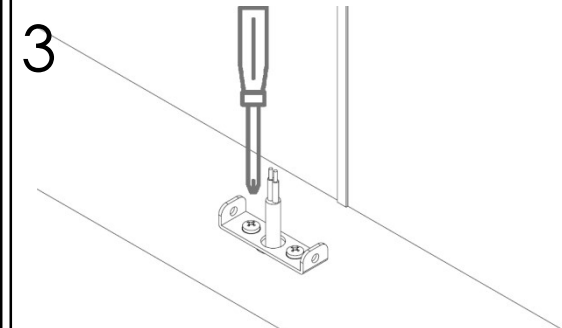


IMPORTANTE: Para a instalação deste produto os cabos da ligação elétrica devem estar previamente passa dos por um furo de no máximo 15mm.

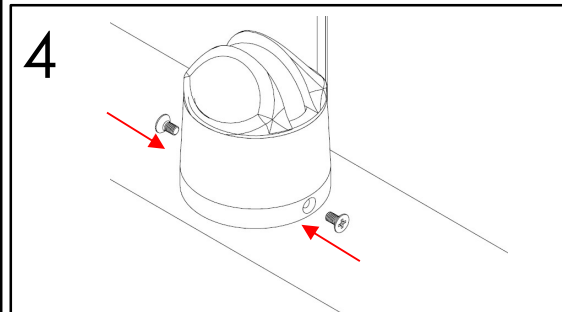
Centralize a travessa com a saída do cabo e em seguida marque local onde será furado, conforme a imagem acima.



Com uma broca vídea de $\varnothing 6\text{mm}$ faça os furos no local marcado e na sequência insira as buchas.



Alinhe a travessa com a janela e fixe-a utilizando os parafusos 3,5x40mm.



Faça a emenda elétrica e fixe a peça a travessa utilizando os parafusos M4x10mm.

GARANTIA:

A Directlight assegura ao cliente a garantia de 5 anos contada a partir da data de emissão da nota fiscal de venda ao consumidor final. A garantia sobre defeitos de fabricação divide-se entre troca ou reparo dos produtos da seguinte forma: **Problemas no 1º mês: Troca total do produto;** **Problemas nos 59 meses seguintes: Manutenção;**

Atendimento ao cliente: atendimento@directlight.com.br ou pelo whatsapp: (16) 3415-7300.