



O spot Spy Modelo SP7 é uma opção versátil e moderna para iluminação de teto. Seus módulos ópticos são recuados e permitem direcionamento independente, enquanto seu design elegante permite que o produto possa ser aplicado em uma grande variedade de ambientes, destacando, iluminando e valorizando os espaços. Fabricado em alumínio usinado e pintura poliéster eletrostática, combina funcionalidade e estilo para proporcionar uma iluminação eficiente e sofisticada.

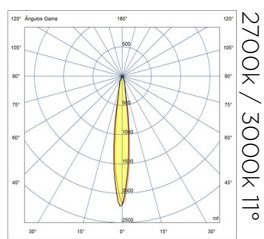
### DADOS TÉCNICOS

|                     |                 |
|---------------------|-----------------|
| Potência            | 2,7W / 8,1W     |
| Fluxo luminoso      | 220lm / 660lm   |
| Eficiência luminosa | 81lm/W / 87lm/W |
| Temperatura de cor  | 2700K / 3000K   |
| Facho               | 11 ou 34 graus  |
| IRC                 | >90             |
| R9                  | >50             |
| SDMC                | 3steps          |
| Tensão nominal      | 85-240Vac       |
| Frequência          | 50-60Hz         |
| Classe elétrica     | III             |
| Grau de proteção    | IP20            |
| Garantia            | 5anos           |
| Vida útil           | 50.000horas     |
| Peso                | 400g / 700g     |
| Antiofusante        | Sim             |

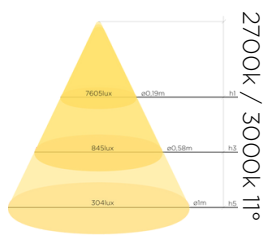
### FOTOMETRIA

uso interno  
 uso externo

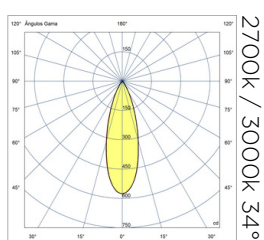
IP20



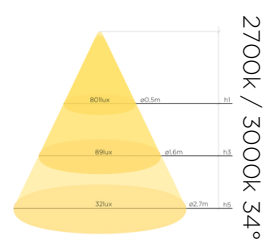
2700K / 3000K 11°



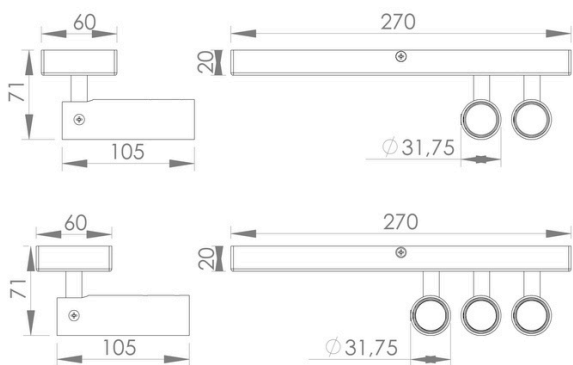
2700K / 3000K 11°



2700K / 3000K 34°



2700K / 3000K 34°



COTAS em milímetros

### CORES

- preto fosco microtextura
- branco fosco microtextura

### ACESSÓRIOS

reserva-se o direito de alterações técnicas e de design sem aviso prévio