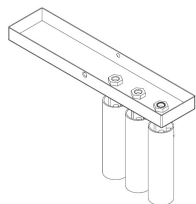


Parabéns, você acaba de adquirir um produto **DirectLight** e para utiliza-lo de forma correta e segura, leia atentamente as instruções contidas nesse manual. Após a instalação guarde-o para eventuais consultas.

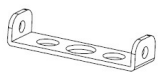
RECOMENDAÇÕES E ADVERTÊNCIAS IMPORTANTES PARA A INSTALAÇÃO DESTE PRODUTO:

1. Para sua segurança recomendamos que este produto seja instalado por um profissional capacitado.
2. **SOMENTE** realize a instalação elétrica com a energia desligada.
3. **Verifique se a tensão de instalação é compatível com a fonte que acompanha o produto.**
4. Se o produto for instalado em área externa a emenda elétrica deverá ser realizada com fita isolante de autofusão.

Contém:



1 DL SP6 SOBREPOR SPY.



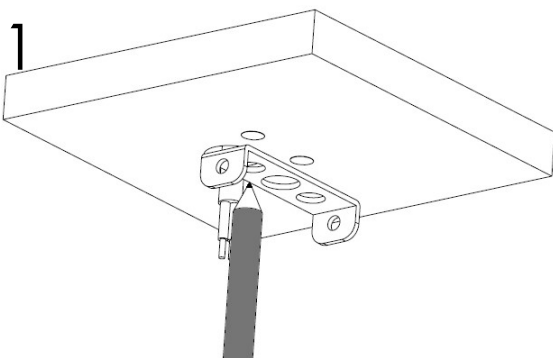
1 Travessa fixadora.



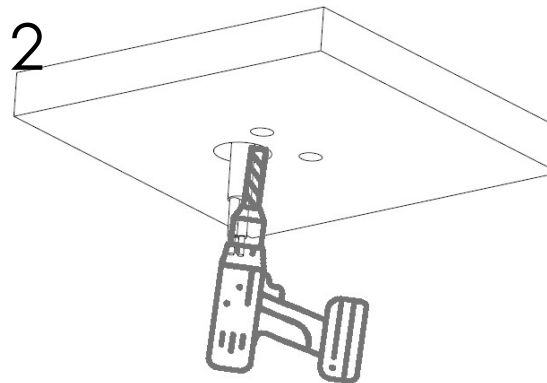
2 parafusos 4.5x50mm.
2 buchas UX6



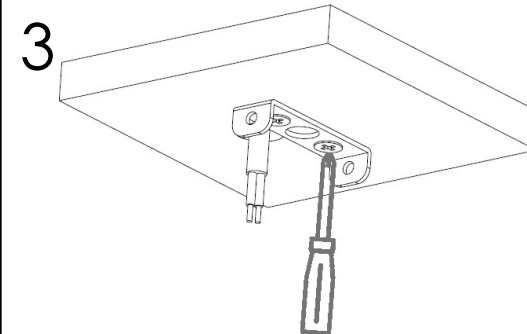
2 parafusos M4x10mm.



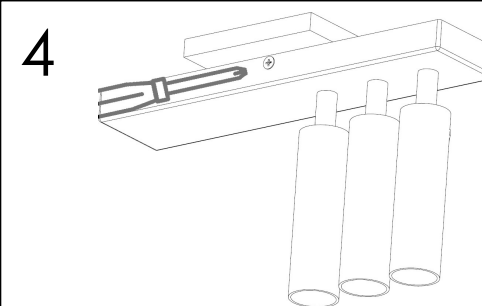
Aproxime a travessa da saída do cabo de ligação elétrica e em seguida marque os locais do furo, conforme a imagem acima.



Com uma broca vídea de $\varnothing 6\text{mm}$ faça os furos no local marcado e na sequência insira as buchas.



Alinhe a travessa com os furos e fixe-a utilizando os parafusos 4.5x50mm.



Faça a emenda elétrica e fixe a peça a travessa com os parafusos M4x10mm.

CARACTERÍSTICAS DO PRODUTO:

Grau de Proteção: IP20 (INTERNO) **Potência:** 2,7Watts/ 8,1Watts **Fluxo Luminoso:** 220lm / 660lm **Temperatura de Cor:** 2700k/3000k **IRC:** >90 **R9:** >50 **Dados Elétricos:** Bivolt automático (85v - 240v)

GARANTIA:

A Directlight assegura ao cliente a garantia de 5 anos contada a partir da data de emissão da nota fiscal de venda ao consumidor final. A garantia sobre defeitos de fabricação divide-se entre troca ou reparo dos produtos da seguinte forma: **Problemas no 1º mês: Troca total do produto;**

Problemas nos 59 meses seguintes: Manutenção;

Atendimento ao cliente: atendimento@directlight.com.br ou pelo whatsapp: (16) 3415-7300.