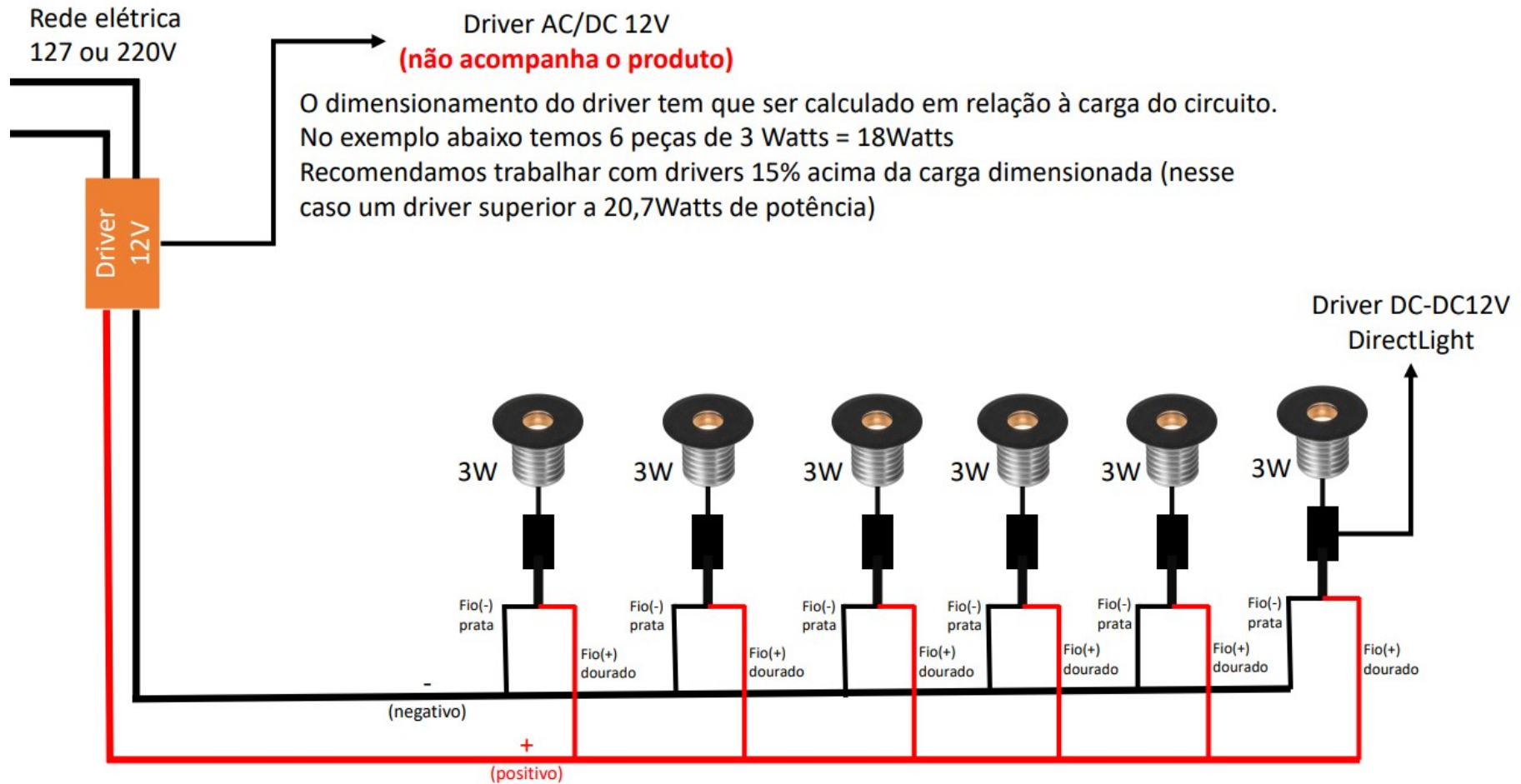


EXEMPLO DO ESQUEMA ELÉTRICO

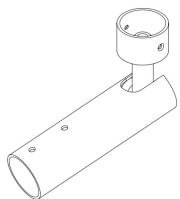


Parabéns, você acaba de adquirir um produto **DirectLight** e para utiliza-lo de forma correta e segura, leia atentamente as instruções contidas nesse manual. Após a instalação guarde-o para eventuais consultas.

RECOMENDAÇÕES E ADVERTÊNCIAS IMPORTANTES PARA A INSTALAÇÃO DESTE PRODUTO:

1. Para sua segurança recomendamos que este produto seja instalado por um profissional capacitado.
2. **SOMENTE realize a instalação elétrica com a energia desligada.**
3. **Verifique se a tensão de instalação é compatível com a fonte que acompanha o produto.**
4. Se o produto for instalado em área externa a emenda elétrica deverá ser realizada com fita isolante de autofusão.

Contém:



1 DL SP1 SPOTLED GERAL 2,7W.



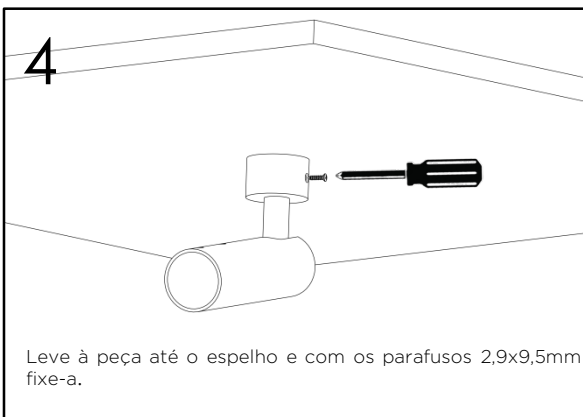
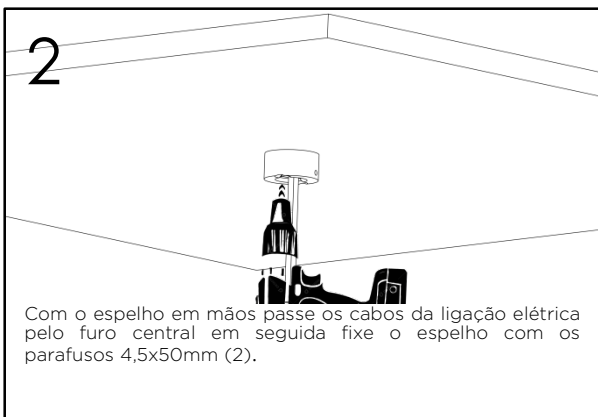
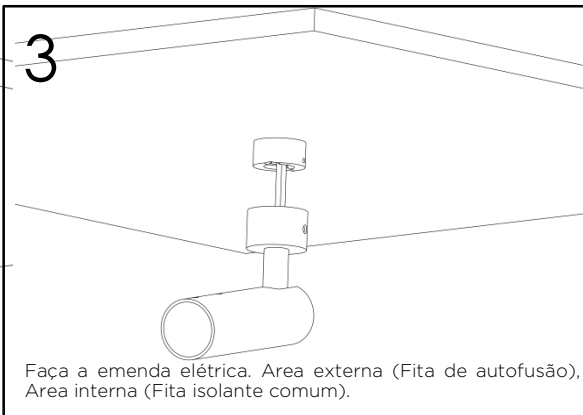
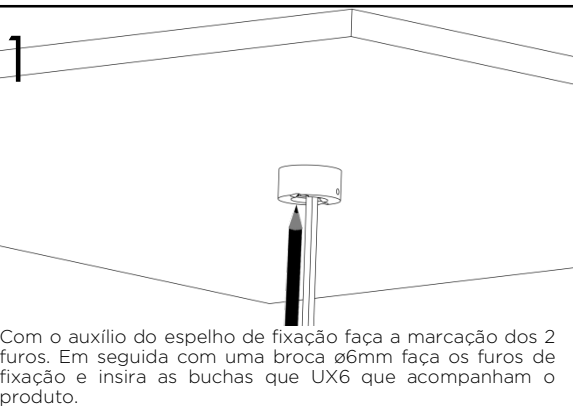
1 Espelho de fixação.



2 parafusos 4.5x50mm.
2 buchas UX6



2 parafusos 2,9x9,5mm.



GARANTIA:

A Directlight assegura ao cliente a garantia de 5 anos contada a partir da data de emissão da nota fiscal de venda ao consumidor final. A garantia sobre defeitos de fabricação divide-se entre troca ou reparo dos produtos da seguinte forma: **Problemas no 1º mês: Troca total do produto;**
Problemas nos 59 meses seguintes: Manutenção;

Atendimento ao cliente: sac@directlight.com.br ou pelo whatsapp: [16\) 3415-7300](https://api.whatsapp.com/send?phone=551634157300).